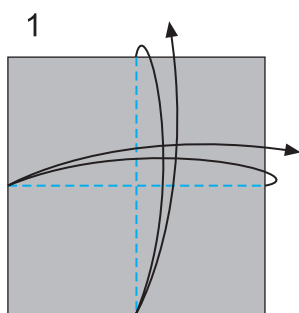
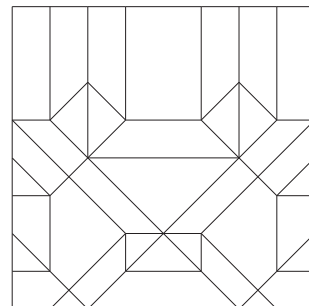
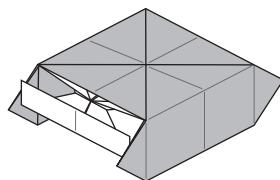


折り方の記号

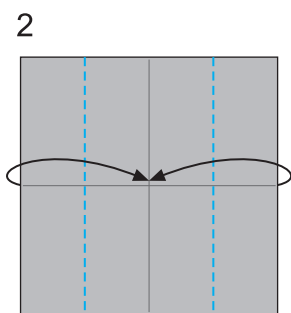
- - - - - 谷折り
- · - · - 山折り
- 隠れた線・目安の線
- 裏返す・裏側から見る
- 一部分を拡大して見る
- 見る向きを変える
- 押し込む
- 隙間を広げる・引き出す
- ★ 注意する点・合わせる点
- 直角・垂直
- 視点を変えて見る

クローラー

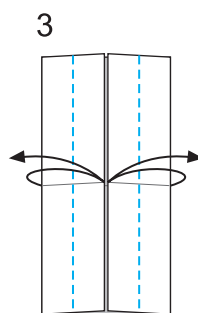
創作・作図：有澤悠河 / Arisawa Yuga, 2020



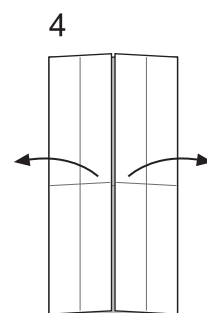
フチとフチを合わせて半分に折り筋をつける。



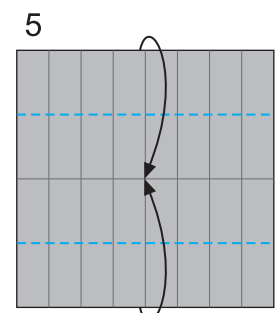
フチを中心線に合わせて折る。



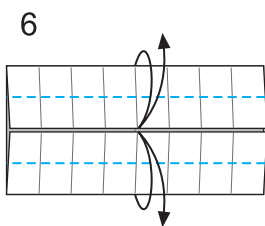
フチを中心に合わせて折り筋をつける。



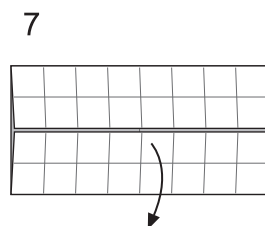
折った部分を開く。



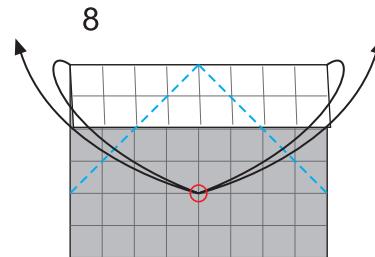
フチを中心線に合わせて折る。



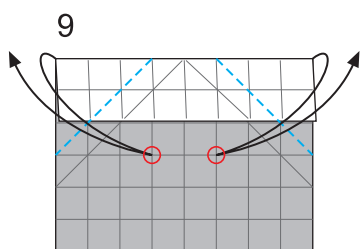
フチを中心に合わせて折り筋をつける。



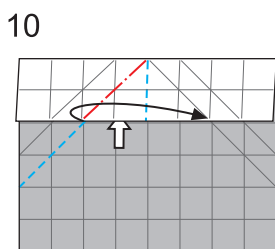
片側一枚だけ開く。



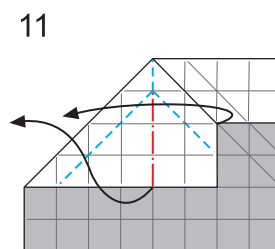
カドを○に合わせて折り筋をつける。



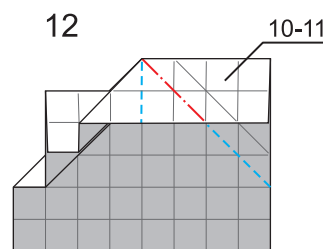
カドを○に合わせて折り筋をつける。



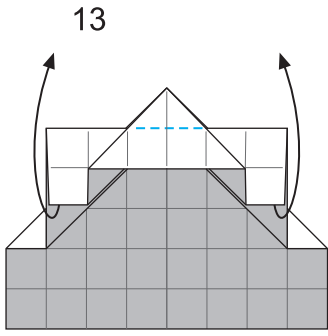
内側を広げてつぶすように折る。



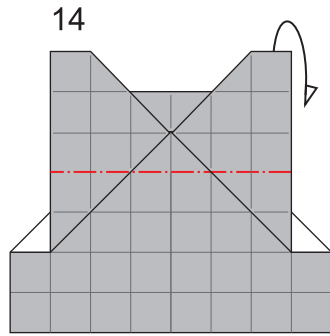
ついている折り筋でカドを外側へ中割折りしながら折りたたむ。



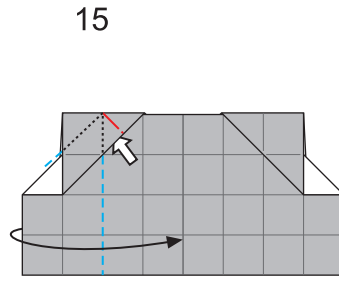
反対側も10-11と同じように折る。



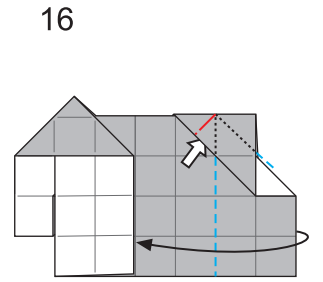
13 開くところで折り上げる.



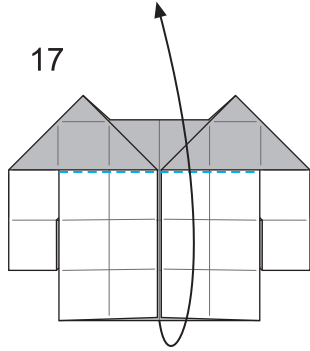
14 山折り線のところで向こう側へ折る.



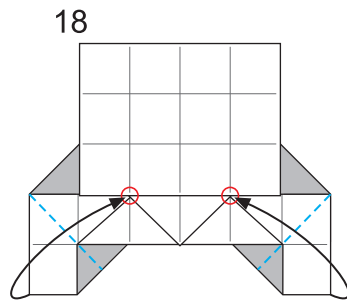
15 白矢印の隙間を開きながらフチを中心線に合わせて折る.



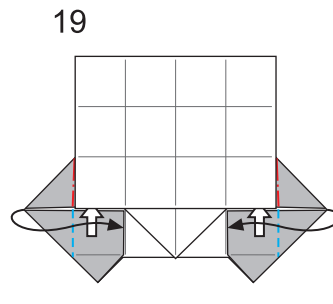
16 反対側も同じように折る.



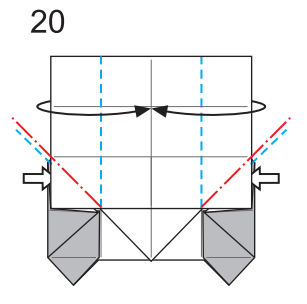
17 手前の紙を折り上げる.



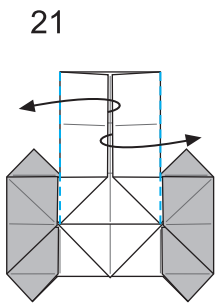
18 カドを○に合わせて折る.



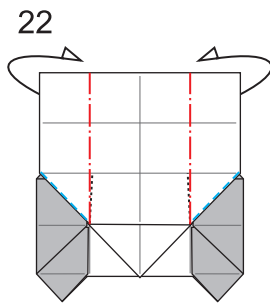
19 白矢印の隙間を広げてカドを内側に折り込む.



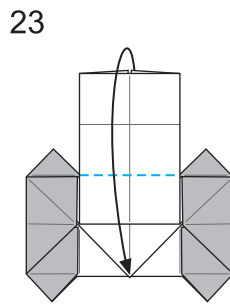
20 フチをめくって内側を広げてつぶすように折る.



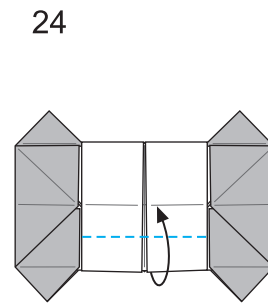
21 外側へ折り返す.



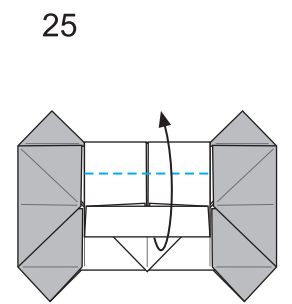
22 折り返した部分を向こう側へ折り込む.



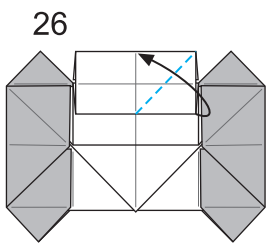
23 フチを合わせて折る.



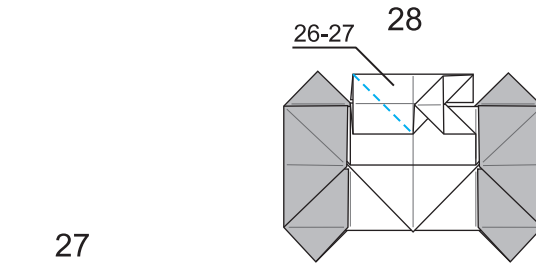
24 折ったフチを折り上げる.



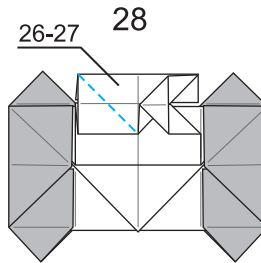
25 フチを折り上げる.



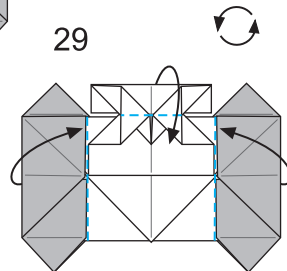
26 カドを中心へ合わせて折る. 立体的になる.



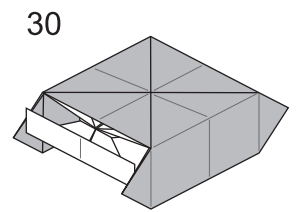
27 (途中の図) 内側を広げてつぶすように折る.



28 反対側も26-27と同じように折る.



29 フチを垂直に立てて形を整える.



30 クローラー完成.